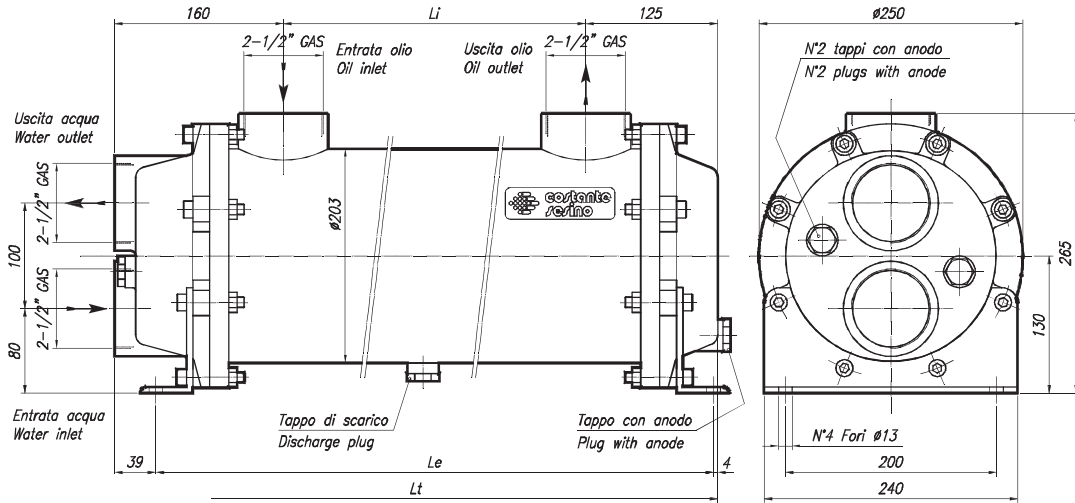


# MS 202 P



Type	Portata d'olio l (min)	kW	Peso Kg	Li	Le	Lt	S m <sup>2</sup>
MS 202 P1	100 - 600	27 - 45	60	340	582	630	2,6
MS 202 P2	150 - 800	36 - 60	70	500	742	790	3,45
MS 202 P3	150 - 800	45 - 75	74	660	902	950	4,3
MS 202 P4	200 - 900	55 - 90	80	820	1062	1110	5,15
MS 202 P5	150 - 900	65 - 105	86	980	1222	1270	6,00
MS 202 P6	150 - 900	75 - 120	91	1140	1382	1430	6,9
MS 202 P7	150 - 900	85 - 135	97	1300	1542	1590	7,7
MS 202 P8	150 - 900	95 - 150	102	1460	1702	1750	8,6
MS 202 P9	150 - 900	105 - 165	108	1620	1862	1910	9,4
MS 202 P10	150 - 900	115 - 180	115	1780	2022	2070	10,3

